



Manual de

Instalação,
Operação e
Manutenção

Betoneira
130 litros

 **HORBACH**

Manual de Instalação, Operação e Manutenção

Betoneira 130 litros



ADVERTÊNCIA

Este símbolo irá ilustrar
alertas de segurança

Atenção: para garantir a segurança das pessoas e garantia técnica do equipamento, é importante ler e atender os requisitos deste manual.

Introdução:

Este manual tem a finalidade de informar sobre a forma correta de instalar, operar e fazer manutenção no equipamento, buscando evitar possíveis incidentes, acidentes, defeitos e prejuízos decorrentes do mau uso ou por falta de manutenção preventiva.

Qualquer dúvida sobre como instalar, operar ou fazer a manutenção entrar em contato com a empresa HORBACH (www.horbach.com.br) ou uma Assistência Técnica Autorizada.

Atenção:

A operação deste equipamento implica em riscos de acidente grave, podendo gerar até a morte ou ocorrência de danos graves no equipamento se as instruções não forem obedecidas.

As instruções informadas neste documento são baseadas nas normas válidas do Brasil (NR's) e experiência do fabricante.

O que são as NR's

As Normas Regulamentadoras - NR's, relativas à segurança e medicina do trabalho, são de observância obrigatória pelas empresas privadas e públicas e pelos órgãos públicos de administração direta e indireta, bem como pelos órgãos dos poderes legislativo e judiciário, que possuam empregados regidos pela Consolidação das Leis do Trabalho - CLT.

Mais informações, ler a NR 01 no site:

<http://portal.mte.gov.br/legislacao/normas-regulamentadoras-1.htm>

Recomendações:

É importante manter este manual em local de fácil acesso e de conhecimento do operador e do pessoal de manutenção. Nele estão contidas as instruções necessárias para a realização da instalação, operação e manutenção.

Não opere o equipamento quando estiver sob influência de remédios, bebidas alcoólicas e outros que prejudiquem a atenção no trabalho.

A manutenção deverá ser executada por técnicos capacitados. Quando realizada de maneira inadequada, os riscos de defeitos e quebras aumentam, comprometendo a segurança e vida útil do equipamento.

As inspeções diárias têm como principal objetivo detectar os defeitos evidentes nas peças mais importantes de funcionamento e segurança, assim como manter a limpeza e a lubrificação.

Todos operadores devem receber treinamento por profissional qualificado, capacitado e supervisionado por profissional legalmente habilitado, mediante comprovação através de certificado e/ou lista de presença. Antes de operar o equipamento certifique-se que compreendeu todos os procedimentos da operação. A operação segura deste equipamento exige conhecimento e treinamento com evidências.

Importante:

Anualmente todo trabalhador deve participar de um novo treinamento para reforçar e relembrar.

Adotar procedimentos de prevenção de acidentes no local de trabalho, conforme as orientações contidas neste manual.

Fazer Análise Preliminar de Risco - APR do ambiente de trabalho e atender as normas de segurança, especialmente a NR10, NR12, NR18 e outras que forem pertinentes.

A Máquina foi desenvolvida exclusivamente para o uso de mistura de materiais na temperatura ambiente e capacidade de carga definida conforme especificação técnica fixada na estrutura do equipamento.

Atenção: Antes de ligar a máquina, verificar e lubrificar alguns pontos importantes.

Lubrificação da betoneira

Máquina nova vem lubrificada - re-lubrificar engrenamentos e graxeiros antes do primeiro uso.

Existem 03 graxeiros de lubrificação. Lubrifique e limpe o excesso de graxa para evitar acúmulo no ambiente de trabalho, podendo ser prejudicial ao equipamento.

Pontos de lubrificação:



Recomenda-se graxa CHASSIS 2.

Frequência mínima de 1 (uma) vez a cada 12 (doze) horas de trabalho.

Atenção: Não recomendamos passar graxa na cremalheira, pois isso acelera o desgaste do pinhão.

OBS: A utilização do equipamento sem lubrificação leva ao desgaste prematuro e perda da garantia do equipamento.

Características do equipamento

A Betoneira Horbach é designada para preparar concreto por meio da mistura dos materiais devidamente dosados. Este equipamento deve ser utilizado para preparo de concreto e argamassa.

Especificações técnicas:

Motor: 1/3CV 4 POLOS

CAPACIDADE: 130 LITROS

CARGA IDEAL PARA MISTURA: 65 LITROS

DIÂMETRO DA POLIA MOTORA: 50mm

DIÂMETRO DA POLIA MOVIDA: 215mm

DIMENSÕES GERAIS: 1000 X 650 X 1140mm

PESO APROXIMADO SEM MOTOR: 65kg

Informações para a segurança dos trabalhadores

Instalação e operação somente executado por pessoas qualificadas, capacitadas e supervisionadas por profissional legalmente habilitado.

Manuseio somente por pessoas qualificadas e capacitadas.

Instalação e armazenagem somente em locais secos.

Para Manutenção e Reparos, siga o manual ou procure a Assistência Técnica.

INSTALAÇÃO

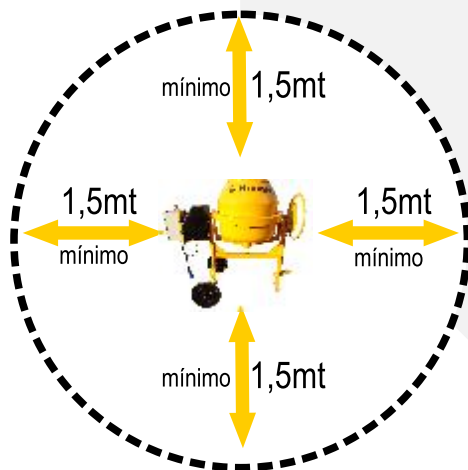
Procedimento de instalação

Movimentação: o transporte deve ser feito com no mínimo dois trabalhadores puxando o cambão. O local de passagem da betoneira deve ser limpo, plano e rígido.

Instalação em local coberto protegido de chuva: todos os postos de trabalho deverão ter cobertura com pé direito de, no mínimo, 2,80m, que proteja contra intempéries e contra quedas de materiais.

Piso de instalação: o piso deve ser rígido em plano levemente inclinado (preferencialmente de concreto), de modo a proporcionar o escoamento da água oriunda do trabalho.

Isolamento da máquina: raio de 1,5 metros mínimos da periferia da betoneira até o guarda corpo, e este com 1 metro de altura mínimo conforme Nr12: 2010, Anexo I, Quadro II.



Medidas das distâncias (proteção fixa), executadas a partir dos pontos mais próximos de contato na betoneira (informações baseadas na NR12: 2010 anexo I, quadro II).

Instalação elétrica

A voltagem da rede elétrica deve ser a mesma da betoneira. A carcaça do equipamento deverá estar aterrada em eletrodo com resistência de terra inferior a 10 Ω (dez Ohms). O fio terra deve ser independente do neutro.

O alimentado elétrico deve ser cabo de dupla isolamento, com bitola mínima de 3 x 2,5 mm² (fase, neutro e terra).

Todas as tomadas à serem utilizadas devem atender as normas NBB IEC 60309-1, IEC 60309 2, DIN 49462, DIN 49463, CEE 17-BS4343 e VDE 0623.

Toda a instalação deve estar sob responsabilidade de profissional legalmente habilitado com comprovação mediante ART (Anotação de Responsabilidade Técnica) conforme NR10, NR12 e NR18.

Nunca interfira nas partes elétricas com as mãos molhadas e sem calçado de segurança, para evitar choques.

Nunca permitir que o motor e as partes elétricas fiquem úmidos ou molhados.

A instalação do equipamento deverá ter proteção contra sobrecarga com aplicação de disjuntor termomagnético.

Opere o equipamento dentro da capacidade da fonte de alimentação e fiação elétrica. Procure suporte técnico de profissional qualificado para projeto e instalação.

Certifique-se que os disjuntores da rede elétrica e chave da betoneira estejam desligados antes de ligá-la na tomada, a fim de evitar choques elétricos e partida inesperada do equipamento.



Não use o equipamento se o cabo estiver gasto, emendado ou estragado. Isso poderá causar choque elétrico, curto circuito ou incêndios.

Evite o uso de extensões elétricas.

Os cabos de alimentação devem ser aéreos, em altura e posição fora do alcance das pessoas.

É indispensável a proteção do circuito alimentador por disjuntor termomagnético exclusivo.

Não ligue o fio-terra em canos de água, gás ou outros, para não perder a proteção contra choque elétrico. Siga as normas da ABNT, NBR 5410 e NBR 5419 - Seção Aterramento.

OPERAÇÃO

Antes de ligar o equipamento faça uma inspeção (ver item deste documento - inspeção de pré-uso).

Quando estiver em funcionamento, animais e pessoas não autorizadas devem ser mantidos fora da área de risco. Distância segura mínima conforme NR12, anexo I, quadro II: ver procedimento de instalação.

Somente pessoas qualificadas, capacitadas e autorizadas devem testar, operar, fazer manutenção ou reparar o equipamento.

Não é permitido mais de um operador manipular a betoneira ao mesmo tempo.

Não deixe o equipamento sozinho quando estiver em funcionamento.

Sempre que operar o equipamento use E.P.I's - Equipamento de Proteção Individual - como: capacete, protetor auricular, luvas de borracha, sapatos apropriados e roupas de proteção (os EPI's corretos devem ser informados na PPRA da empresa e / ou PCMAT da obra (conforme NR 09).

Não é permitido manter as mãos, cabelos e roupas soltas e ferramentas próximos as partes móveis do equipamento quando em operação.

É proibido trabalhar no equipamento com roupas soltas e cabelos longos por existir o risco de agarramento destes pelas suas partes móveis.

Sempre limpe o equipamento após o uso, fim do turno de trabalho ou antes de armazená-lo (ver procedimento de limpeza).

Antes de armazenar a máquina, cheque todas as partes e caso necessário já corrija defeito ou troque a peça danificada imediatamente.

Armazenar o equipamento lubrificado.

Verifique se o local de armazenagem do equipamento está seco e limpo, e fora de alcance de pessoas não autorizadas.



INFORMAÇÕES IMPORTANTES CONFORME NORMAS REGULAMENTADORAS VIGENTES ATUALMENTE NO BRASIL:

NR12.12.16. As instalações elétricas das máquinas e equipamentos que estejam ou possam estar em contato direto ou indireto com água ou agentes corrosivos devem ser projetadas com meios e dispositivos que garantam sua blindagem, estanqueidade, isolamento e aterramento, de modo a prevenir a ocorrência de acidentes.

NR 12.15. Devem ser aterrados, conforme as normas técnicas oficiais vigentes, as instalações, carcaças, invólucros, blindagem ou partes condutoras das máquinas e equipamentos que não façam parte dos circuitos elétricos, mas que possam ficar sob tensão.

NBR 5410. Item 4.1.1: “As pessoas e os animais devem ser protegidos contra choques elétricos, seja o risco associado a contato acidental com parte viva perigosa, seja as falhas que podem colocar uma massa acidentalmente sob tensão.”

NBR 5410, Item 5.1.4.2: “A medida de caráter geral a ser utilizada na proteção contra choque é a equipotencialização e seccionamento automático da alimentação.”

RTP 05 (Recomendação Técnica de Procedimentos - Fundacentro) Toda instalação ou peça condutora que não faça parte dos circuitos elétricos, mas que, eventualmente, possa ficar sob tensão, deve ser aterrada, desde que esteja em local acessível a contatos.”

NR10

10.5 - Segurança em instalações elétricas desenergizadas

10.5.1 Somente serão consideradas desenergizadas as instalações elétricas liberadas para trabalho, mediante os procedimentos apropriados, obedecida a sequência abaixo:

- a. seccionamento;
- b. impedimento de reenergização;
- c. constatação da ausência de tensão;
- d. instalação de aterramento temporário com equipotencialização dos condutores dos circuitos;
- e. proteção dos elementos energizados existentes na zona controlada (Anexo I);
- f. instalação da sinalização de impedimento de reenergização.

10.5.2 O estado de instalação desenergizada deve ser mantido até a autorização para reenergização, devendo ser reenergizada respeitando a sequência de procedimentos abaixo:

- a. retirada das ferramentas, utensílios e equipamentos;
- b. retirada da zona controlada de todos os trabalhadores não envolvidos no processo de reenergização;
- c. remoção do aterramento temporário, da equipotencialização e das proteções adicionais;
- d. remoção da sinalização de impedimento de reenergização;
- e. destravamento, se houve, e religação dos dispositivos de seccionamento.

10.5.3 As medidas constantes das alíneas apresentadas nos itens 10.5.1 e 10.5.2 podem ser alteradas, substituídas, ampliadas ou eliminadas, em função das peculiaridades de cada situação, por profissional legalmente habilitado, autorizado e mediante justificativa técnica previamente formalizada, desde que seja mantido o mesmo nível de segurança originalmente preconizado.

10.5.4 Os serviços a serem executados em instalações elétricas desligadas, mas com possibilidade de energização, por qualquer meio ou razão, devem atender ao que estabelece o disposto no item 10.6.

10.6 - Segurança em instalações elétricas energizadas

10.6.1 As intervenções em instalações elétricas com tensão igual ou superior a 50 Volts em corrente alternada ou superior a 120 Volts em corrente contínua somente podem ser realizadas por trabalhadores que atendam ao que estabelece o item 10.8 desta Norma.

10.6.1.1 Os trabalhadores de que trata o item anterior devem receber treinamento de segurança para trabalhos com instalações elétricas energizadas, com currículo mínimo, carga horária e demais determinações estabelecidas no Anexo II deste NR.

10.6.1.2 As operações elementares como ligar e desligar circuitos elétricos, realizadas em baixa tensão, com materiais e equipamentos elétricos, realizadas em baixa tensão, com materiais e equipamentos elétricos em perfeito estado de conservação, adequados para operação, podem ser realizadas por qualquer pessoa não advertida.

10.6.2 Os trabalhos que exigem o ingresso na zona controlada devem ser realizados mediante procedimentos específicos respeitando as distâncias previstas no Anexo I.

10.6.3 Os serviços em instalações energizadas, ou em suas proximidades devem ser suspensos de imediato na iminência de ocorrência que possa colocar os trabalhadores em perigo.

10.6.4 Sempre que inovações tecnológicas forem implementadas ou para a entrada em operações de novas instalações ou equipamentos elétricos devem ser previamente elaboradas análises de risco, desenvolvidas com circuitos desenergizados, e respectivos procedimentos de trabalho.

10.6.5 O responsável pela execução do serviço deve suspender as atividades quando verificar situação ou condição de risco não prevista, cuja eliminação ou neutralização imediata não seja possível.

PROCEDIMENTO DE TRABALHO SEGURO

1. Com máquina ligada, inclinar boca do tambor conforme posição ideal para carga. Carregar com pá, balde ou padiola. Por ergonomia, é aconselhado utilizar padiola com carga máxima de 46kg.



2. Carregar tambor conforme item "Preparação do concreto".

Preparação do Concreto

utilize um dosador para carregar os componentes (pá, balde ou padiola);

coloque a brita na betoneira;

adicione metade da água e misture por um minuto no mínimo;

acrescente o cimento e misture por mais um minuto no mínimo;

coloque a areia e o restante da água;

deixe misturar por mais 5 minutos no mínimo.



01

Utilize um balde/lata ou padiola para dosar os componentes;



02

Coloque a pedra na betoneira **LIGADA**;



03

Adicione metade da água e misture por um minuto;

01 minuto



04

Acrescente o cimento e misture por um minuto;

01 minuto



05

Coloque a areia e o restante da água;



06

Deixe misturar por mais 03 minutos o concreto.

03 minutos

3. Afastar ajudantes para fora da área demarcada com guarda corpo para trabalho da betoneira e somente o operador fica próximo da máquina.
4. Aguardar tempo de mistura conforme “Preparação do concreto”.
5. Se houver necessidade de adição de mais produto na mistura, devem-se repetir as etapas 01 a 04.
6. Aguardar o tempo necessário para a perfeita mistura do concreto conforme “Preparação do concreto”.
7. Fazer descarga sobre caixa de massa, padiola ou sobre o carro de mão.



Importante:

Com a betoneira em trabalho para execução de mistura, é expressamente proibido acesso de pessoas, com exceção do operador, dentro da área isolada com guarda corpo. Somente com tambor desligado os ajudantes podem acessar, para transporte de matéria prima ou descarga da mistura.

Toda adição de material para a mistura deverá ser executada com betoneira desligada.

Limpeza

Máquina deve estar desligada e desenergizada para limpeza (aplicar *lock out / tag out*).

Atenção: considera-se desenergizada quando esta estiver com tomada fora do plug e/ou disjuntor desligado e chaveado (*lock out*).

Para religação, máquina deve estar seca e somente o operador próximo, dentro da zona de risco.

Procedimento de limpeza:

recomenda-se a limpeza do tambor e outras peças, com exceção da parte elétrica da betoneira, com água ao final de cada dia de trabalho, para maior durabilidade. Após mantenha a boca do tambor virada para baixo;

nunca usar água para limpar o compartimento onde fica fixo o motor e as partes elétricas;

nunca bata o tambor com ferramentas que possam danificar o mesmo;

aplique o lubrificante através das graxeiras;

em outros pontos, o lubrificante deve ser aplicado com o pincel ou ferramenta similar. Nunca aplique com as mãos;

recomenda-se que seja feita a lubrificação a cada 12 (doze) horas de trabalho.

Requisitos mínimos para *check-list* de manutenção:

limpar e lubrificar juntas de desgaste com graxa (exceção da cremalheira e pinhão), conforme parte de lubrificação;

lubrificar com graxa as 03 graxeiras e limpar excessos;

verificar se a instalação elétrica encontra-se em bom estado;

verificar fixação da máquina, esta deve permanecer imóvel e estável em sua operação;

verificar validade do laudo e ART da instalação elétrica;

verificar se aterramento está em boas condições;

verificar se existe risco de molhar a betoneira em caso de chuva.

Atenção: Não recomendamos passar graxa na cremalheira, pois isso acelera o desgaste do pinhão.

Armazenagem e/ou final de turno:

Deixar o tambor virado de boca para baixo.

Para o final do turno, a chave geral deverá ser desligada e chaveada.

MANUTENÇÃO

A manutenção das betoneiras deve ser necessariamente no início de uma obra. Após essa manutenção inicial, deve-se repeti-la mensalmente ou quando necessário.

Para garantir o bom funcionamento do equipamento, este deve ser revisado sempre que operar em trabalhos pesados, difíceis condições e durante muitas horas de uso.

Nunca faça nenhuma manutenção com máquina ligada e garanta que ela esteja colocada em lugar firme para que não haja risco de tombá-la e danificá-la, principalmente para evitar acidentes.



IMPORTANTE - SEGURANÇA

Sempre reponha os dispositivos de segurança e protetores após consertos e manutenções.

Não altere as características originais da máquina.

Substituição do Tambor

Gire o basculante (virabrequim), posicionando o tambor de boca para baixo.

Retire o anel elástico da ponta de eixo com ajuda do alicate.

Bata no eixo do fundo do tambor, de forma distribuída, para facilitar a remoção do mesmo.

Observação: utilize um pedaço de madeira para efetuar os golpes no eixo, para não causar deformações.

Substitua a peça danificada e remonte a máquina seguindo as recomendações de montagem.

Substituição de rolamentos:

Após a retirada do tambor retire o rolamento da bucha do basculante (virabrequim).

Retire o rolamento do eixo com auxílio de sacador de polia.

Efetue a troca dos rolamentos (já engraxados) e proceda a remontagem da estrutura, cuidando para que os rolamentos estejam bem posicionados e girando levemente.

Atenção: Se houver dúvida ou dificuldade entrar em contato com a assistência autorizada para executar a substituição.

GARANTIA

A Betoneira Horbach possui garantia de 6 meses contra defeito de fabricação a contar da data da compra, desde que observadas e respeitada as disposições legais aplicáveis, referente aos defeitos de material ou fabricação. Os consertos ou substituições de peças defeituosas durante a vigência desta garantia deverão ser efetuados, somente nas Assistências Técnicas Autorizadas, mediante a apresentação da Nota Fiscal de compra.

Esta garantia não cobre os casos em que o equipamento:

seja manuseado incorretamente;

não receba uma adequada manutenção, conforme recomendada pela Horbach;

seja violado, desmontado ou modificado;

seja utilizado para fins diferentes daqueles para os quais foi desenvolvido;

ações de agentes naturais e má conservação;

desgaste de peças por uso inadequado;

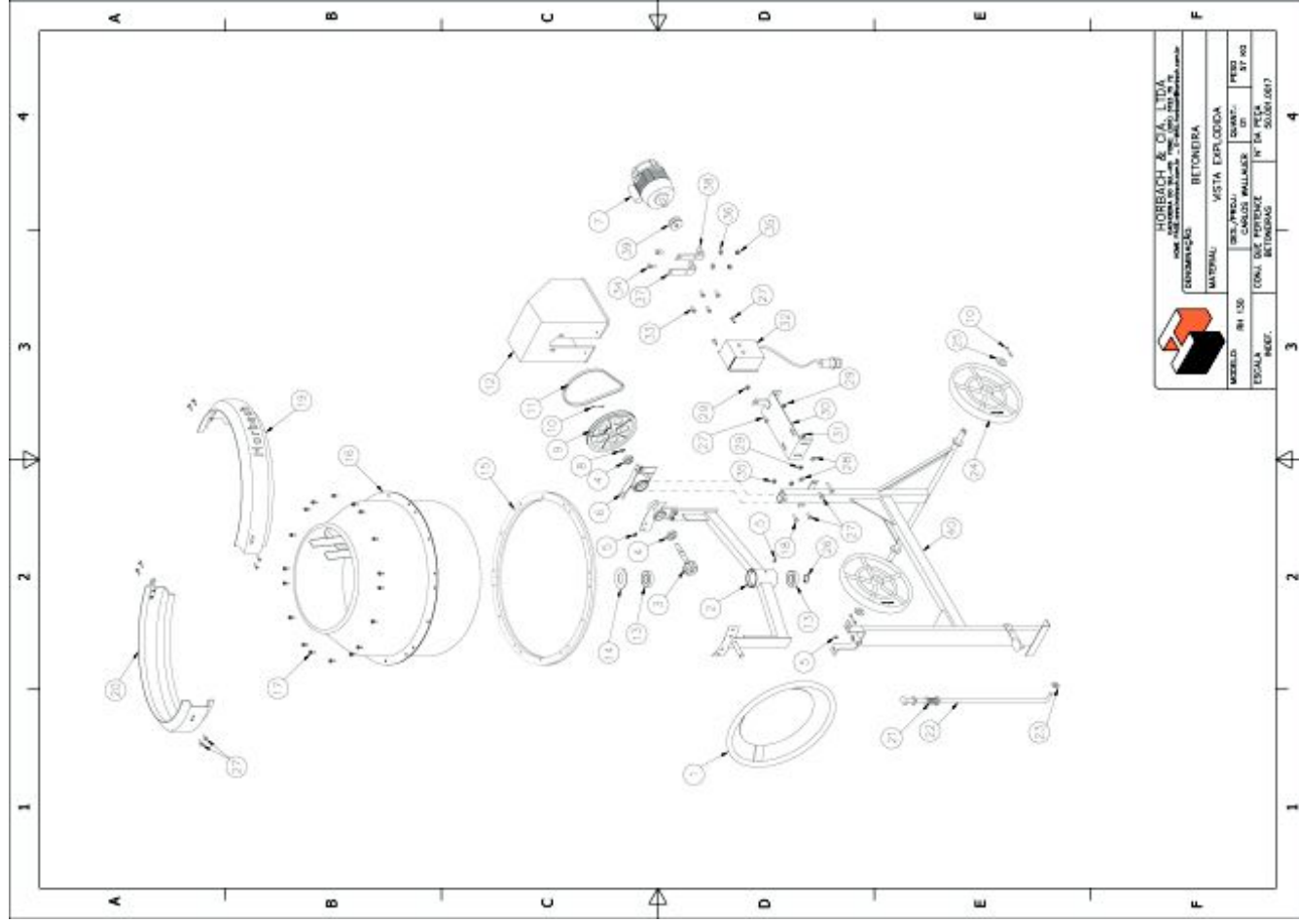
rolamentos.



Para equipamento apresentando problemas no prazo de garantia e sendo constatado defeito de fabricação, seu reparo será feito pelo Assistente Técnico Autorizado mais próximo, ficando por conta do comprador os riscos e despesas decorrentes do transporte de ida e volta até o assistente técnico.

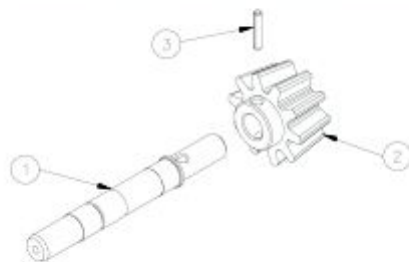
ATENÇÃO

Os serviços de manutenção dentro do prazo de garantia devem ser executados somente pela Assistência Técnica Autorizada Horbach.

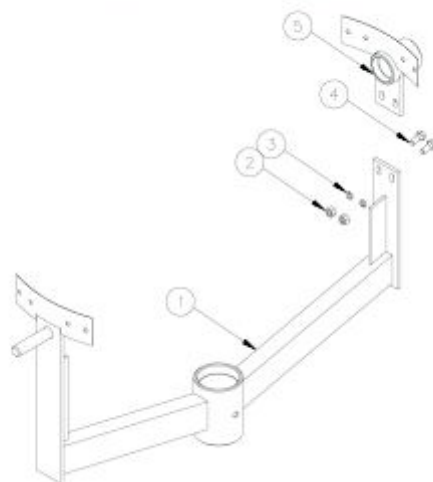


VISTA EXPLODIDA DA CREMALHEIRA


POS.	DENOMINAÇÃO	QUANT.	Nº DA PEÇA
1	CREMALHEIRA - PARTE	6	47.130.0003

VISTA EXPLODIDA DO PINHAO DA CREMALHEIRA


POS.	DENOMINAÇÃO	QUANT.	Nº DA PEÇA
1	EIXO DO PINHAO DA CREMALHEIRA	1	45.130.0052
2	PINHAO DA CREMALHEIRA	1	45.130.0051
3	PINO ELASTICO 6 x 28 FO	1	01.090.0165

VISTA EXPLODIDA DO VIRABREQUIM


POS.	DENOMINAÇÃO	QUANT.	Nº DA PEÇA
1	VIRABREQUEIM 5/ MANCAL	1	45.130.0100
2	PORCA SEXTAVADA 5/16" ZB	2	01.035.0012
3	ARRUELA DE PRESSÃO 5/16" ZB	2	01.037.0012
4	PARAFUSO SEXTAVADO 5/16" x 3/4" ZB	2	01.020.0027
5	CONJ. DO SUPORTE DO MANCAL VIRAB.	1	45.130.0042

 HORBACH & CIA. LTDA <small>Empresa de Capital Fechado - 1975 - 1987 - 91</small> <small>Av. São Manoel, 100 - Jd. São Manoel - São Paulo - SP</small>		DENOMINAÇÃO		BETONEIRA	
		MATERIAL			
MODELO	BH 130	DES./PROJ.	DAVIDS MALLER	QUANT.	1
ESCALA	1:1	CONJ. QUE INTEGRAM	BETONEIRAS	Nº DA PEÇA	REF. 130-1

COMPONENTES DA BETONEIRA RH130L

POS.	DENOMINAÇÃO	QUANT.	Nº DA PEÇA
1	VOLANTE C/ ROSETA	1	45.130.0059
2	VIRABREQUIM	1	45.130.0030
3	PINHAO C/ EIXO DA CREMALHEIRA	1	45.130.0050
4	ROLAMENTO DE ESFERAS 6203	2	01.054.0002
5	GRAXEIRA RETA 3/8"	3	01.090.0002
6	MANCAL DO PINHAO - BET. INF.	1	45.130.0084
7	MOTOR MONOF. 1/3" - 110/200V - 60HZ	1	01.051.0007
8	ANEL ELASTICO 14 x 1,0 FO	1	01.090.0004
9	POLIA MOVIDA - NYLON	1	45.130.0068
10	CONTRA PINO 3/16" x 1.1/2" ZB	3	01.090.0162
11	CORREIA A028	1	01.058.0056
12	PROTEÇÃO DA MOTOR - NYLON	1	47.130.0002
13	ROLAMENTO DE ESFERAS 6206	2	01.054.0001
14	ARRUELA DA BUCHA CENTRAL DO VIRAB.	1	45.130.0045
15	CREMALHEIRA - NYLON	1	45.004.0012
16	TAMBOR	1	45.130.0006
17	PARAF. SEX. FLANG. PLAST. PS15 7 x 20 ZB	18	01.020.0092
18	PARAFUSO SEXTAVADO 3/8" x 1.3/4" PL	1	01.020.0045
19	PROTEÇÃO DIR. DA PROT. DA CREM.	1	45.130.0092
20	PROTEÇÃO ESQ. DA PROT. DA CREM.	1	45.130.0091
21	MOLA 11009	1	01.090.0093
22	VARAO	1	45.130.0054
23	ARRUELA DO VARAO	1	45.130.0057
24	RODA - NYLON	2	47.130.0001
25	ARRUELA DO EIXO	4	45.130.0024
26	ANEL ELASTICO 26 x 1,0 FO	1	01.090.0003
27	PARAFUSO SEXTAVADO 1/4" x 1/2" ZB	13	01.020.0018
28	ARRUELA LISA 1/4" ZB	2	01.037.0019
29	PORCA SEXTAVADO. 1/4" ZB	13	01.035.0010
30	BASE DO MOTOR	1	45.130.0069
31	PORCA SEXTAVADO 5/16" ZB	2	01.035.0012
32	CHAVE LIGA/DESL. - NR12	1	45.090.0021
33	PARAFUSO SEXTAVADO M8 x 20 ZB	4	01.020.0109
34	PARAFUSO SEXTAVADO 3/8" x 3/4" ZB	2	01.020.0037
35	PORCA SEXTAVADO 3/8" ZB	3	01.035.0014
36	ARRUELA LISA 3/8" ZB	2	01.037.0011

POS.	DENOMINAÇÃO	QUANT.	Nº DA PEÇA
37	"L" ESQ. DE FIXAÇÃO DO MOTOR	1	45.130.0072
38	"L" DIR. DE FIXAÇÃO DO MOTOR	1	45.130.0073
39	POLIA MOTORA Ø50mm - 1A - ALUMINIO	1	45.130.0074
40	CARRINHO S/ RODA	1	45.130.0005

				HORBACH & CIA. L.TDA. CARRIÃO DO 34 - RUA TOR. P. 200 - 200 - 11 - 13 FONE: (51) 344.4444 - FAX: (51) 344.4444 - 2 - CARRIÃO DO 34 - 11 - 13			
				DENOMINAÇÃO: BETONEIRA			
MATERIAL: VISTA EXPLODIDA							
MODEL. Nº: 130	DES. PROJ.: CARLOS WALLAUER		QUANT. OF:	PESO OF: kg			
ESCALA: 1:1	CORR. QUE. PERSONAL: BETONEIRAS		Nº DA PEÇA: 00001.001				

HORBACH & CIA Ltda

CNPJ: 90.804.378/0001-30

Av. dos Imigrantes, esq BR 153

Cachoeira do Sul - RS

CEP: 96505-141

Fone/Fax: (51)3723.7572

E-mail: horbach@horbach.com.br

www.horbach.com.br

